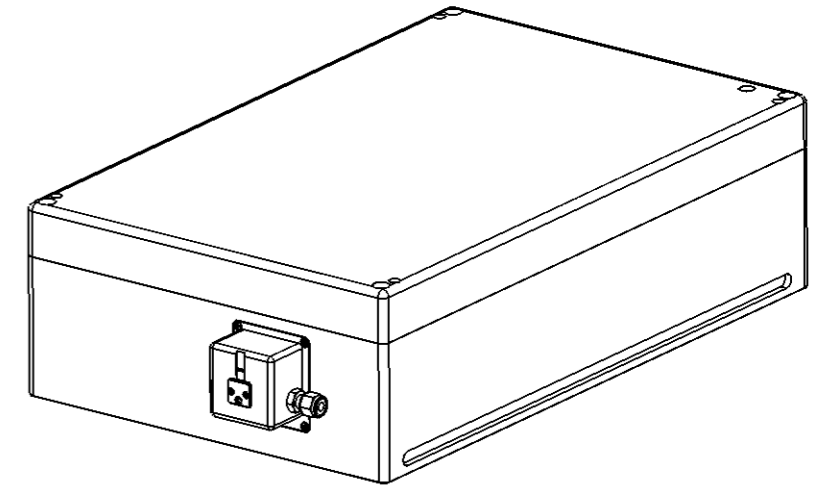
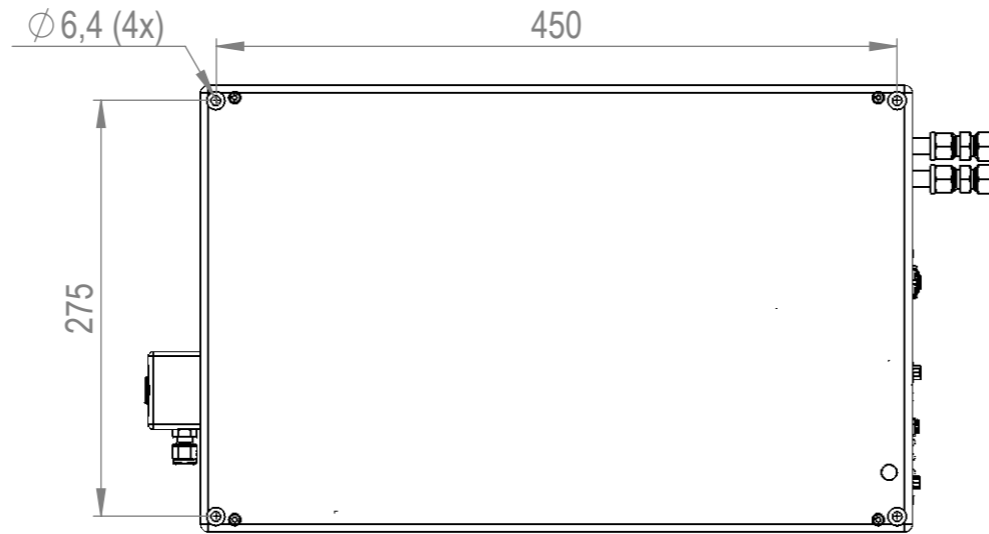
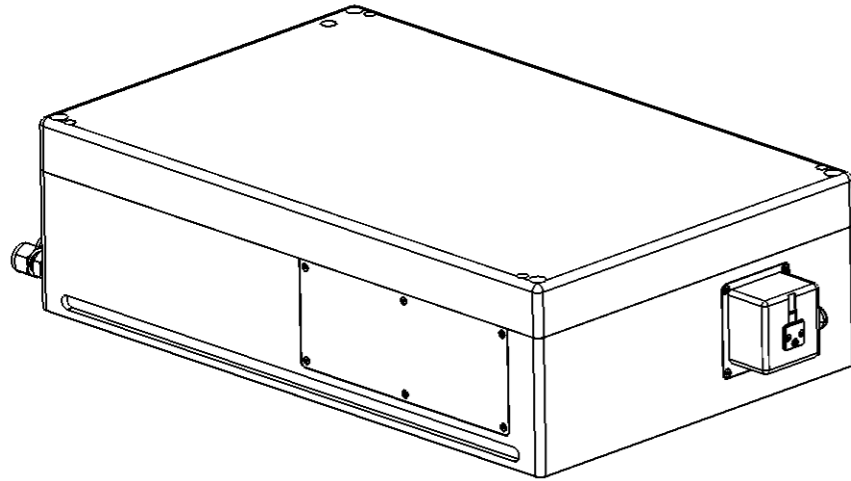
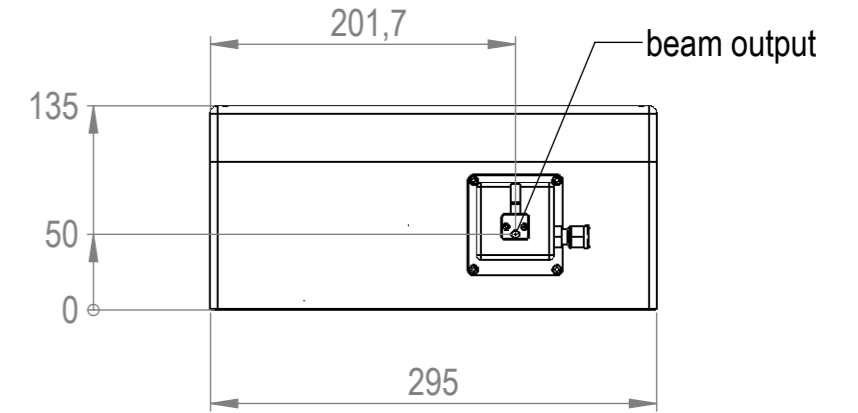
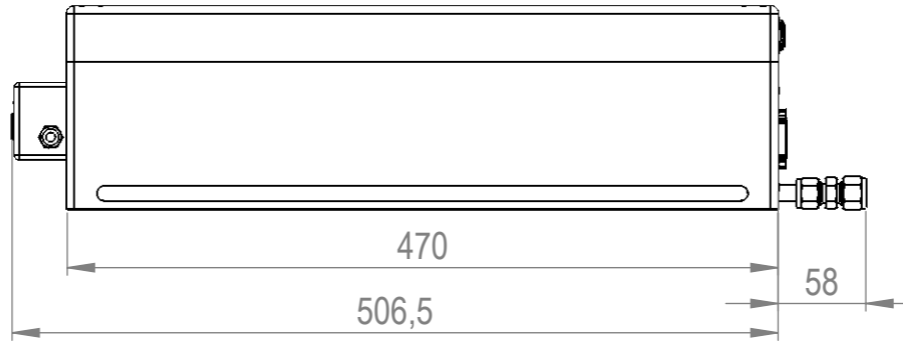
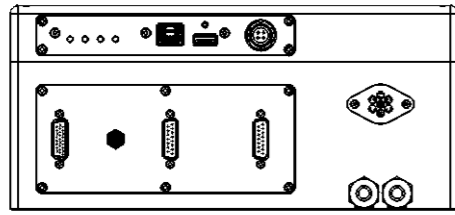


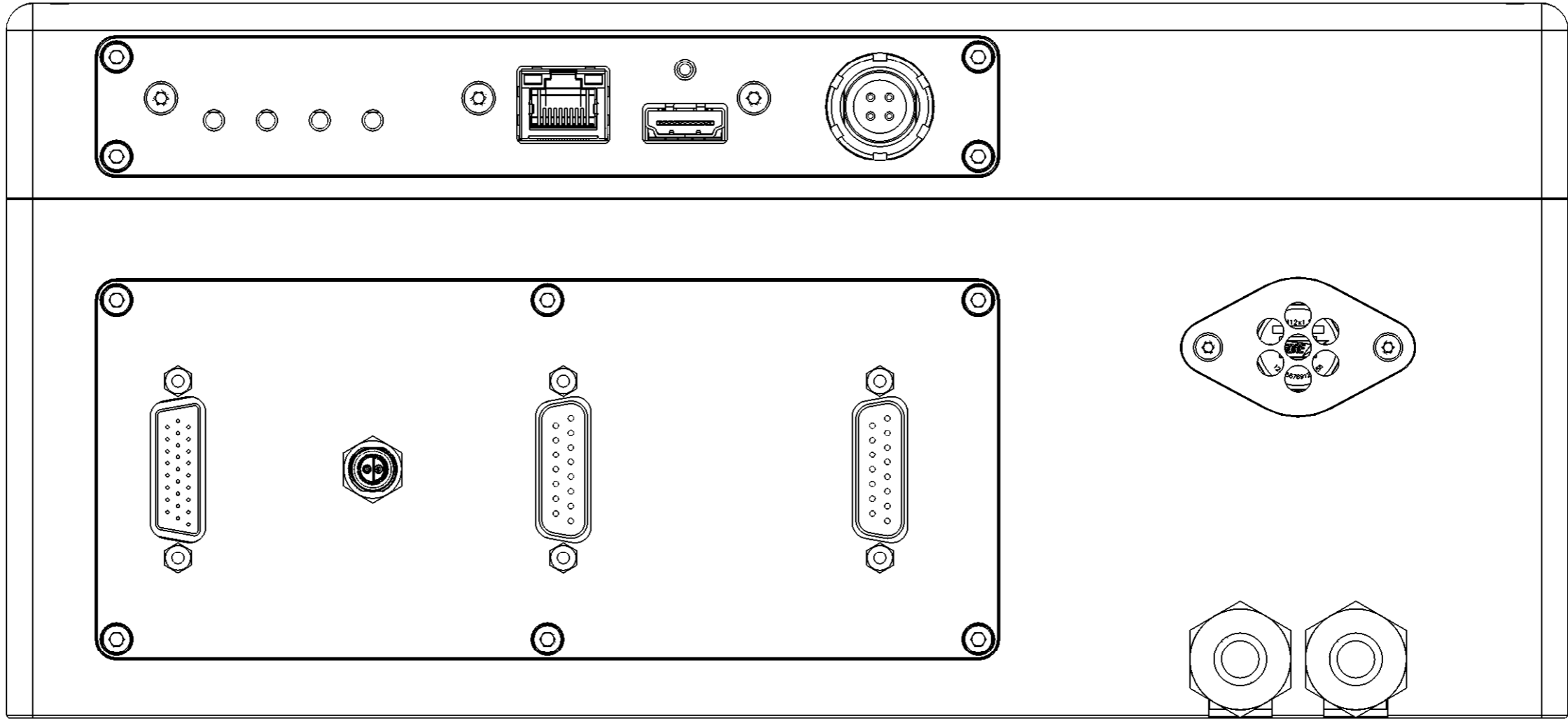
NOTE: The information or material contained in this document is STRICTLY CONFIDENTIAL and any recipient of this document shall not disclose or divulge, directly or indirectly, this document or the information or material contained herein without the written consent of the company TOPTICA PHOTONICS AG. All copyrights, trademarks, patents and other rights in connection herewith are expressly reserved to the company TOPTICA PHOTONICS AG and no license is created hereby.



HINWEIS: Sämtliche Informationen, die in diesem Dokument enthalten sind, sind STRENG VERTRAULICH. Jeder Empfänger dieses Dokuments darf die hier enthaltenen Informationen, direkt oder indirekt, nur mit ausschliesslicher schriftlicher Zustimmung der Firma TOPTICA PHOTONICS AG an Dritte weitergeben oder offenlegen. Die Firma TOPTICA PHOTONICS AG behält sich alle Rechte in Bezug auf Urheberrechtsgesetz, Patentrecht und Gebrauchsmusterschutz vor. Lizenzrechte werden hierdurch nicht erteilt.

Allgemeintoleranzen		Projektion	Werkstückkanten	Oberfläche	Werkstoff	Masse	
DIN ISO 2768 - fH				1,6			
Rev	Änderungshinweis	Datum	Name	Datum	Name		
				Konstr. 12.12.2012		Beschreibung TopWave Laser Head	
				Gez. 04.02.2016			Maßstab 1:5
				Freigabe 17.11.2016			Blattgröße A3
				 Lochamer Schlag 19 82166 Gräfelling Tel.: 089-85837-0 Fax.: 089-85837-200		Blatt 1/4	

NOTE: The information or material contained in this document is STRICTLY CONFIDENTIAL and any recipient of this document shall not disclose or divulge, directly or indirectly, this document or the information or material contained herein without the written consent of the company TOPTICA PHOTONICS AG. All copyrights, trademarks, patents and other rights in connection herewith are expressly reserved to the company TOPTICA PHOTONICS AG and no license is created hereby.

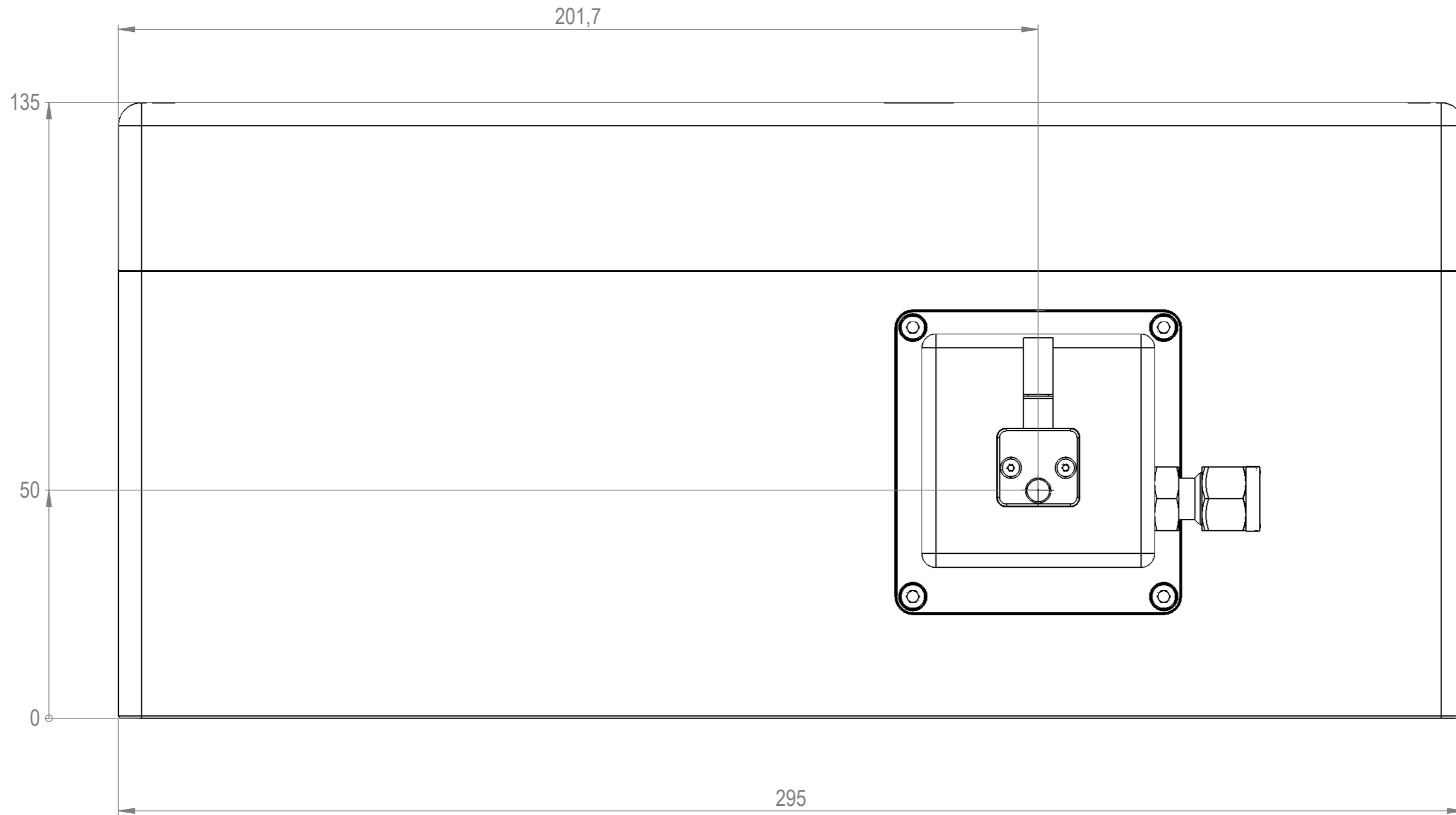


HINWEIS: Sämtliche Informationen, die in diesem Dokument enthalten sind, sind STRENG VERTRAULICH. Jeder Empfänger dieses Dokuments darf die hierin enthaltenen Informationen, direkt oder indirekt, nur mit ausschliesslicher schriftlicher Zustimmung der Firma TOPTICA PHOTONICS AG an Dritte weitergeben oder offenlegen. Die Firma TOPTICA PHOTONICS AG behält sich alle Rechte in Bezug auf Urheberrechtsgesetz, Patentrecht und Gebrauchsmusterschutz vor. Lizenzrechte werden hierdurch nicht erteilt.

Allgemeintoleranzen		Projektion		Werkstückkanten		Oberfläche		Werkstoff		Masse			
DIN ISO 2768 - fH													
				Datum		Name		Beschreibung		Maßstab			
				Konstr. 12.12.2012				TopWave Laser Head		1:1			
				Gez. 04.02.2016						Blattgröße		A3	
				Freigabe 17.11.2016						Blatt		2/4	
Rev		Änderungshinweis		Datum		Name		Zeichnungs Nr.					



NOTE: The information or material contained in this document is STRICTLY CONFIDENTIAL and any recipient of this document shall not disclose or divulge, directly or indirectly, this document or the information or material contained herein without the written consent of the company TOPTICA PHOTONICS AG. All copyrights, trademarks, patents and other rights in connection herewith are expressly reserved to the company TOPTICA PHOTONICS AG and no license is created hereby.



HINWEIS: Sämtliche Informationen, die in diesem Dokument enthalten sind, sind STRENG VERTRAULICH. Jeder Empfänger dieses Dokuments darf die hierin enthaltenen Informationen, direkt oder indirekt, nur mit ausschliesslicher schriftlicher Zustimmung der Firma TOPTICA PHOTONICS AG an Dritte weitergeben oder offenlegen. Die Firma TOPTICA PHOTONICS AG behält sich alle Rechte in Bezug auf Urheberrechtsgesetz, Patentrecht und Gebrauchsmusterschutz vor. Lizenzrechte werden hierdurch nicht erteilt.

Allgemeintoleranzen		Projektion	Werkstückkanten	Oberfläche	Werkstoff	Masse
DIN ISO 2768 - fH						
					Oberfläche	NAV-Nummer
			Datum	Name	Beschreibung	
			Konstr.	12.12.2012	TopWave Laser Head	
			Gez.	04.02.2016		
			Freigabe	17.11.2016		
					Zeichnungs Nr.	Maßstab 1:1
						Blattgröße A3
						Blatt 3/4
Rev	Änderungshinweis	Datum	Name	 Lochamer Schlag 19 82166 Gräfelling Tel.: 089-85837-0 Fax.: 089-85837-200		